

Lexus

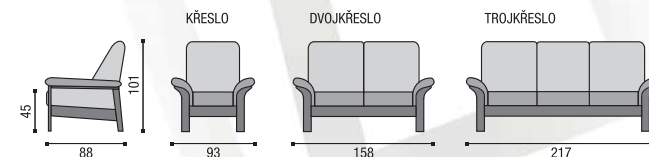
Ušlechtilý tvar, dokonalé zpracování a detaily. Použití dřeva působí v interiéru útulně, potah z pravé hovězí kůže nebo v látce zdůrazňuje komfortní provedení této soupravy. Bez nadsázky lze hovořit o šperku v bytovém interiéru. Konstrukce z buku, na sedáku mimo jiné kovové pružiny a na opěracích příjemně měkká výplň. Prostě jsme se pořádně snažili propojit moderní design s tradičním řemeslem.



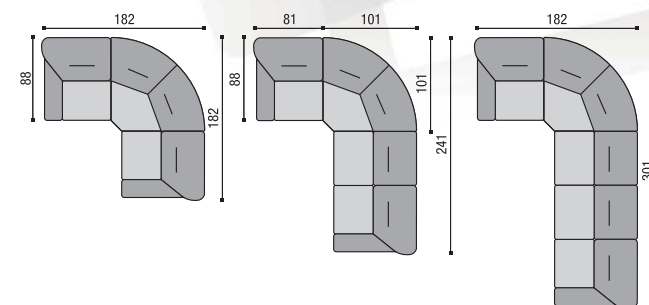
PF NÁBYTEK

Vítejte v pohodlí

■ Rozměry jednotlivých prvků



■ Příklady sestav



| LEXUS | šířka | hloubka | výška |
|-----------------------------|-------|---------|-------|
| • křeslo | 93 | 88 | 101 |
| • dvojkřeslo | 158 | 88 | 101 |
| • trojkřeslo | 217 | 88 | 101 |
| • taburet | 60 | 46 | 44 |
| • křeslo + roh + křeslo | 182 | 182 | 101 |
| • křeslo + roh + dvojkřeslo | 241 | 182 | 101 |
| • křeslo + roh + trojkřeslo | 301 | 182 | 101 |

| Materiály | kostra | sedák | opěrák | lůžková úprava |
|--------------|--------|--|-------------------------|----------------|
| • křeslo | buk | rám z překližky, buku a smrku s | rám z překližky a smrku | ne |
| • dvojkřeslo | | vlnovci zakrytými jatexem | + gumotextilní popruhy | |
| • trojkřeslo | | + pružinové jádro (Bonell) zakryté jatexem + PUR pěna + rovnou | + studená PUR pěna | |



18