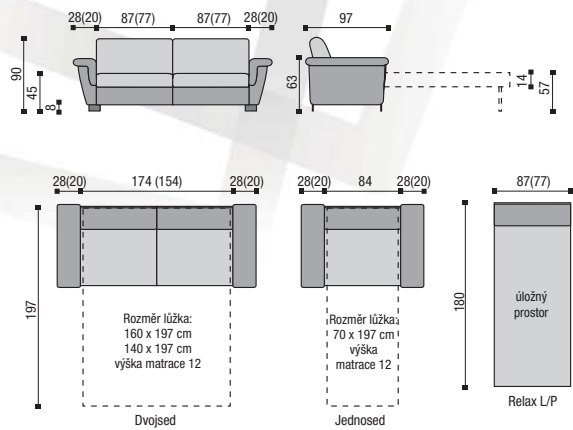
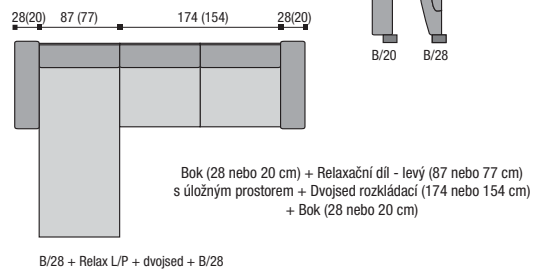


Rozměry jednotlivých prvků



Příklady sestav



Celočalouněná pohovka pro každodenní spaní s kvalitní matrací ze studené PUR pěny ve výšce 12 cm a velice snadným rozkládacím mechanismem.



09

MATERIÁLY	kostra	sedák	opěrák	lůžková úprava
• SEDACÍ PRVKY	buk/smrk/DTD/ buková překližka	tvárovka ze studené PUR pěny+rouno	tvárovka ze studené PUR pěny+rouno	kovový rozkládací mechanismus pro každodenní spaní s matrací o výšce 12 cm

